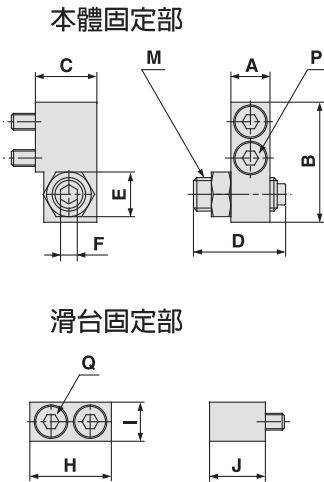


MXS 系列 選配規格 ①

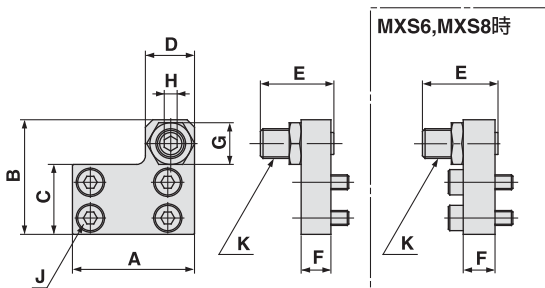
前進端行程調整器外型尺寸圖



適合尺寸	型號	行程調整範圍 mm	本體固定部							平台固定部				
			A	B	C	D	E	F	M	P※1)	H	I	J	Q※1)
MXS6 (L)	MXS-AS6 (L)	5	6	17.8	10.5	16.5	7	2.5	M5×0.8	M2.5×10	12.5	6	8.5	M2.5×8
	MXS-AS6 (L)-X11	15				26.5								
MXS8 (L)	MXS-AS8 (L)	5	7	21.5	11	16.5	8	3	M6×1	M3×12	14.6	7	10	M3×10
	MXS-AS8 (L)-X11	15				26.5								
	MXS-AS8 (L)-X12	25				36.5								
MXS12 (L)	MXS-AS12 (L)	5	9.5	31	16	20	12	4	M8×1	M4×15	18.5	10	13	M4×12
	MXS-AS12 (L)-X11	15				30								
	MXS-AS12 (L)-X12	25				40								
MXS16 (L)	MXS-AS16 (L)	5	11	37	19	24.5	14	5	M10×1	M5×18	21	12	16.5	M5×18
	MXS-AS16 (L)-X11	15				34.5								
	MXS-AS16 (L)-X12	25				44.5								
MXS20 (L)	MXS-AS20 (L)	5	13	45.5	24	27.5	17	6	M12×1.25	M6×20	25	13	21	M6×20
	MXS-AS20 (L)-X11	15				37.5								
	MXS-AS20 (L)-X12	25				47.5								
MXS25 (L)	MXS-AS25 (L)	5	16	53.5	26.5	32.5	19	6	M14×1.5	M8×25	31	17	25.5	M8×25
	MXS-AS25 (L)-X11	15				42.5								
	MXS-AS25 (L)-X12	25				52.5								

※1)內六角螺栓之尺寸。
對稱型也可對應。型號表示方法請參考下述的行程調整器型號表示方法。
外型尺寸和標準型一樣。

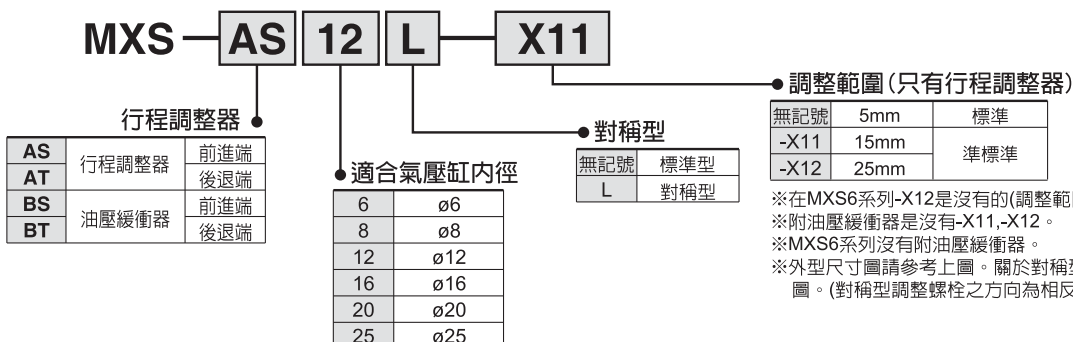
後退端行程調整器外型尺寸圖



適合尺寸	型號	行程調整範圍 mm	A	B	C	D	E	F	G	H	J※1)	K
MXS6 (L)	MXS-AT6 (L)	5	21	19	10.5	8	16.5	5	7	2.5	M2.5×8	M5×0.8
	MXS-AT6 (L)-X11	15					26.5					
MXS8 (L)	MXS-AT8 (L)	5	25	22.5	12.5	9	16.5	6	8	3	M3×10	M6×1
	MXS-AT8 (L)-X11	15					26.5					
	MXS-AT8 (L)-X12	25					36.5					
MXS12 (L)	MXS-AT12 (L)	5	32	31	18.5	13	20	8	12	4	M4×8	M8×1
	MXS-AT12 (L)-X11	15					30					
	MXS-AT12 (L)-X12	25					40					
MXS16 (L)	MXS-AT16 (L)	5	40	38.5	23	15	24.5	10	14	5	M5×10	M10×1
	MXS-AT16 (L)-X11	15					34.5					
	MXS-AT16 (L)-X12	25					44.5					
MXS20 (L)	MXS-AT20 (L)	5	50	48	29	21	27.5	12	17	6	M5×12	M12×1.25
	MXS-AT20 (L)-X11	15					37.5					
	MXS-AT20 (L)-X12	25					47.5					
MXS25 (L)	MXS-AT25 (L)	5	60	58	35	23	32.5	15	19	6	M6×16	M14×1.5
	MXS-AT25 (L)-X11	15					42.5					
	MXS-AT25 (L)-X12	25					52.5					

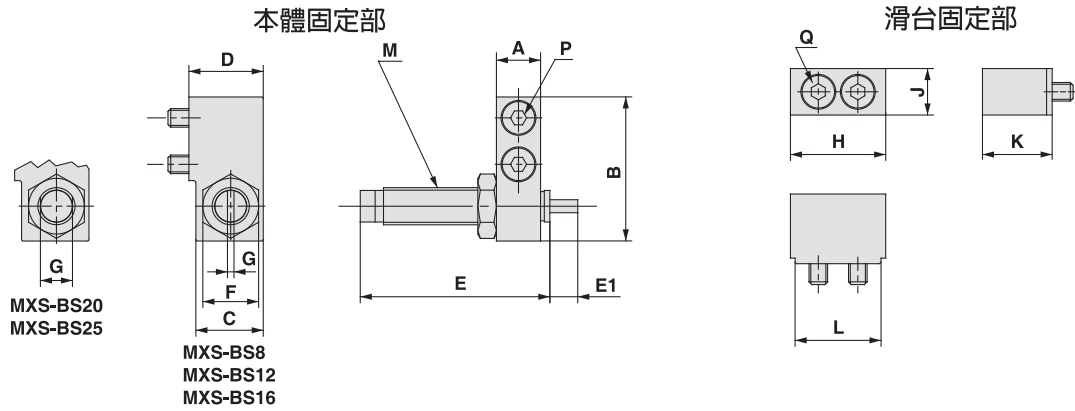
※1)內六角螺栓之尺寸。
對稱型也可對應。型號表示方法請參考下述的行程調整器型號表示方法。
外型尺寸和標準型一樣。

行程調整器(附屬零件)型號表示方法



調整器選配外型尺寸圖 / 附油壓緩衝器(BS,BT)

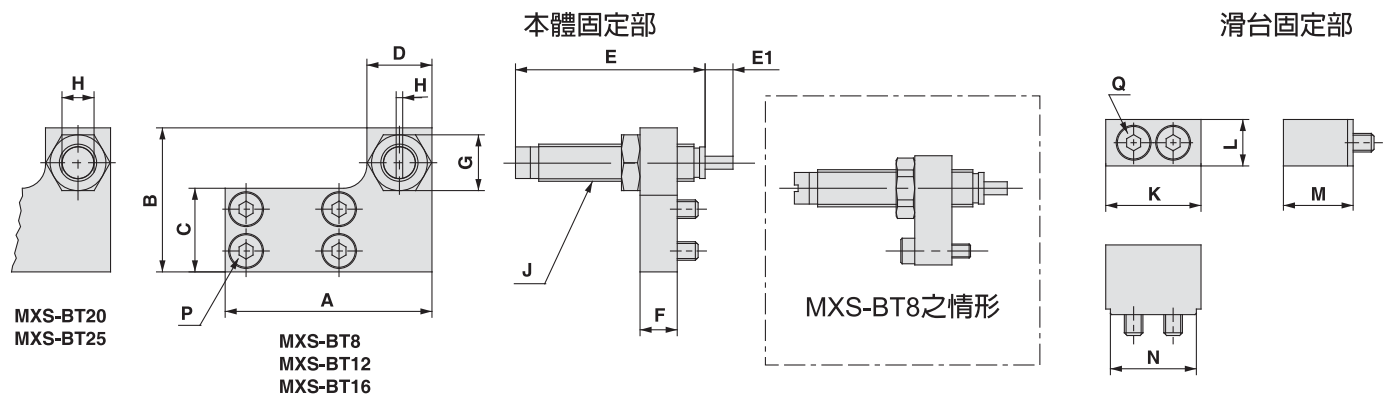
前進端



適合尺寸	型號	本體固定部										平台固定部				
		A	B	C	D	E	E1	F	G	M	P ^{※1)}	H	J	K	L	Q ^{※1)}
MXS8 (L)	MXS-BS8 (L)	7	23	14	15.5	40.8	5	12	1.4	M8×1	M3×16	16.6	7	15.5	14.6	M3×16
MXS12 (L)	MXS-BS12 (L)	9.5	31	14.5	16	40.8	6	12	1.4	M8×1	M4×15	20.5	10	15	18.5	M4×15
MXS16 (L)	MXS-BS16 (L)	11	37	17.5	19	46.7	7	14	1.4	M10×1	M5×18	23	12	18.5	21	M5×18
MXS20 (L)	MXS-BS20 (L)	13	47	23.5	26	67.3	11	19	12	M14×1.5	M6×25	27	13	25.5	25	M6×25
MXS25 (L)	MXS-BS25 (L)	16	53.5	23.5	26.5	67.3	12	19	12	M14×1.5	M8×25	33	17	25.5	31	M8×25

※1)內六角螺栓之尺寸。
對稱型也可對應。型號表示方法請參考P.19的行程調整器型號表示方法。
外型尺寸和標準型一樣。

後退端



適合尺寸	型號	本體固定部										滑台固定部					
		A	B	C	D	E	E1	F	G	H	J	P ^{※1)}	K	L	M	N	Q ^{※1)}
MXS8 (L)	MXS-BT8 (L)	38	23	12.5	14	40.8	5	8	12	1.4	M8×1	M3×12	16.6	7	15.5	14.6	M3×16
MXS12 (L)	MXS-BT12 (L)	45	31	18	14	40.8	6	8	12	1.4	M8×1	M4×8	20.5	10	15	18.5	M4×15
MXS16 (L)	MXS-BT16 (L)	55	37	23.5	16	46.7	7	10	14	1.4	M10×1	M5×10	23	12	18.5	21	M5×18
MXS20 (L)	MXS-BT20 (L)	70	47	29	23	67.3	11	12	19	12	M14×1.5	M5×12	27	13	25.5	25	M6×25
MXS25 (L)	MXS-BT25 (L)	80	54	35	23	67.3	12	15	19	12	M14×1.5	M6×16	33	17	25.5	31	M8×25

※1)內六角螺栓之尺寸。
對稱型也可對應。型號表示方法請參考P.19的行程調整器型號表示方法。
外型尺寸和標準型一樣。